

BIRCO bringt den ersten Absperrsinkkasten mit bauaufsichtlicher Zulassung auf den Markt!

Höchste Resistenz gegen hochaggressive Medien. Der BIRCOdicht Absperrsinkkasten macht's möglich und ist jetzt auch in WHG-Bereichen einsetzbar.

Sinkkästen müssen aus Sicherheitsgründen immer betriebsbereit sein – insbesondere wenn es um Resistenz gegen hochaggressive Medien geht.

Der BIRCOdicht Absperrsinkkasten macht's möglich. Das Deutsche Institut für Bautechnik (DIBt) hat die allgemeine bauaufsichtliche Zulassung für den einteiligen BIRCOdicht Absperrsinkkasten in den Nennweiten 150 – 300 mm für den Einsatz in WHG-Bereichen erteilt.



Vorteile

Die bauaufsichtliche Zulassung bescheinigt dem BIRCOdicht Absperrsinkkasten volle Einsatzfähigkeit in WHG-Bereichen. Möglich wird dies u. a. durch die manuelle Absperrklappe DN 150. Mit Hilfe dieser Absperrmöglichkeit können im Havariefall hochaggressive Flüssigkeiten separat abgeleitet werden und gelangen nicht in die Umwelt. Weitere wichtige Sicherheitsaspekts sind die komplette einteilige PEHD-Auskleidung und der massive Betonkörper. Diese gewährleisten die Resistenz gegen hochaggressive Medien und eine Belastungsstabilität (Belastungsklasse: F 900).

Handel

Die BIRCO Händler erweitern ihr Sortiment mit dem bauaufsichtlich zugelassenen BIRCOdicht Absperrsinkkasten nicht nur um ein weiteres Produkt – sie können jetzt ein komplettes BIRCOdicht Entwässerungssystem mit WHG-Zulassung anbieten und erhöhen somit die Attraktivität ihres Gesamtangebots.

Architekten, Planer und Verarbeiter

„Wir freuen uns, dass Architekten, Planer und Verarbeiter das komplette BIRCOdicht Entwässerungssystem – von der Entwässerungsrinne bis hin zum Absperrsinkkasten – für LAU-Anlagen (WHG-Bereiche) mit den Beanspruchungsstufen gering bis hoch einsetzen können. Kein anderes Entwässerungssystem vereint die Sicherheitsanforderungen für WHG-Bereiche mit optimalen Entwässerungsleistungen wie das bauaufsichtlich zugelassene BIRCOdicht Entwässerungssystem“, so Christian Merkel, BIRCO Geschäftsführer. „Mit Konzepten wie dem BIRCOdicht Entwässerungssystem helfen wir Architekten, Planern und Verarbeitern, in ihren Projekten mit neuen Angeboten erfolgreich aufzutreten.“

BIRCO Baustoffwerk GmbH

Entwässerungssysteme

Herrenpfädel 14
76532 Baden-Baden

Telefon: +49 (0)7221/5003-0

Telefax: +49 (0)7221/5003-47

www.birco.de

p.wingenbach@birco.de

Allgemeine bauaufsichtliche Zulassung

Deutsches Institut für Bautechnik
ANSTALT DES ÖFFENTLICHEN RECHTS

Zulassungsstelle für Bauprodukte und Bauarten
Bautechnisches Prüfamts

Mitglied der Europäischen Organisation für
Technische Zulassungen EOTA und der Europäischen Union
für das Agrément im Bauwesen UEAtc

Tel.: +49 30 78730-0
Fax: +49 30 78730-320
E-Mail: dibt@dibt.de

Datum: 17. März 2010
Geschäftszeichen: I 64-1.74.4-6/09

Zulassungsnummer:

Z-74.4-52

Geltungsdauer bis:

31. August 2014

Antragsteller:

BIRCO Baustoffwerk GmbH
Herrenpfädel 142, 76532 Baden-Baden

Zulassungsgegenstand:

Rinnensystem "BIRCOdicht" für die Verwendung in LAU-Anlagen

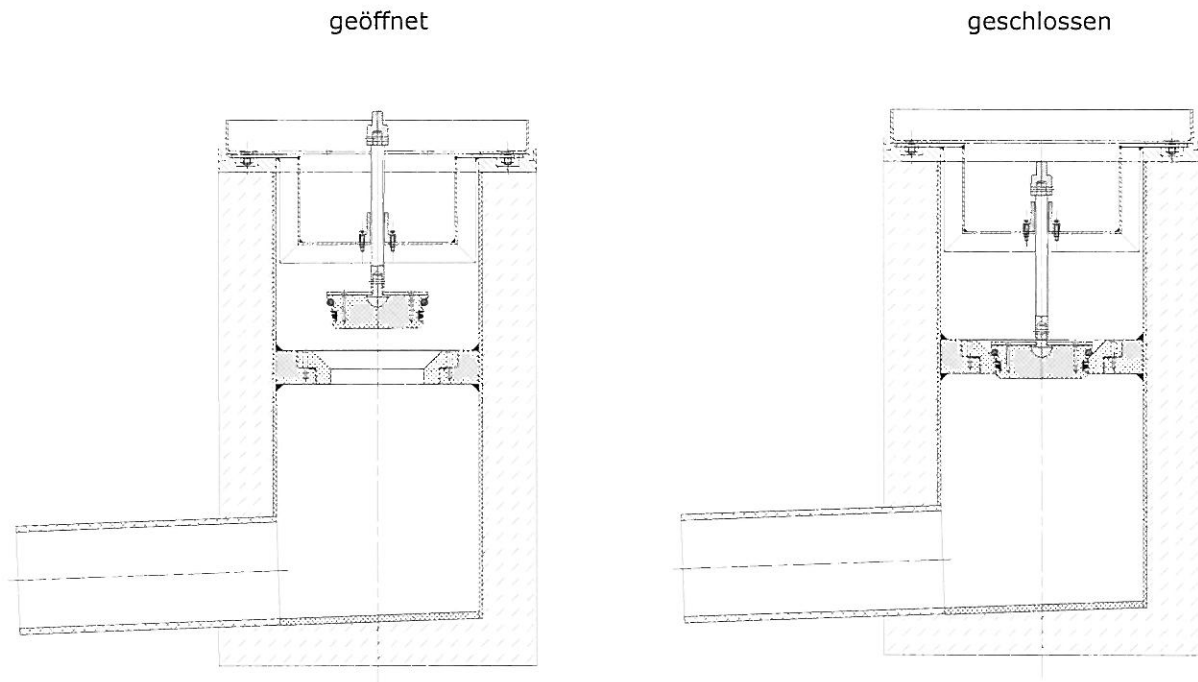


Der oben genannte Zulassungsgegenstand wird hiermit allgemein bauaufsichtlich zugelassen.
Diese allgemeine bauaufsichtliche Zulassung umfasst zwölf Seiten und 13 Anlagen.
Diese allgemeine bauaufsichtliche Zulassung ersetzt die allgemeine bauaufsichtliche Zulassung
Nr. Z-74.4-52 vom 21. November 2005.

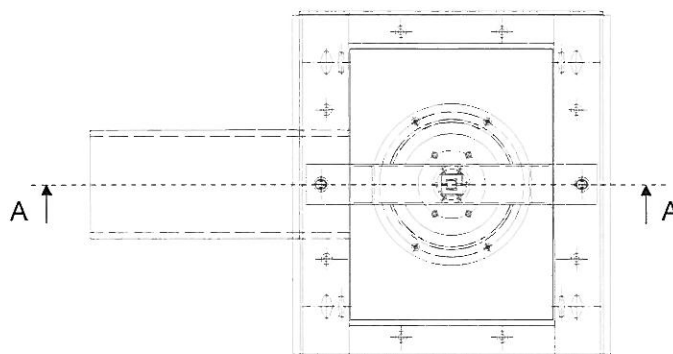
Basis-Absperr-Sinkkasten

Für ein. oder beidseitigen Rinnenanschluss bis NW 300, Rinnenanschluss mittig, mit Absperrventil DN 150, Rohrstützen DA 160, Ablaufrichtung variabel, Außenabmessungen: Länge 500 mm, Breite 470 mm, Höhe 755 mm.

Schnitt A – A



Draufsicht



BIRCO Baustoffwerk GmbH

Herrenpfädel 142

76532 Baden-Baden

Telefon: +49 7221 / 5003-0

Telefax: +49 7221 / 5003-47

Email: info@birco.de

Rinnensystem
BIRCOdicht
für die Verwendung in LAU-Anlagen

Systemelemente



Anlage 5

zur allgemeinen
bauaufsichtlichen Zulassung
Nr. Z-74.4-52
vom 17. März 2010