

Neue PROTEGO® Flammensicherung

in besonders wartungsfreundlicher Ausführung

Für Anwendungen, die eine häufige Wartung der FLAMMENFILTER® erforderlich machen.

Eine Umrüstung installierter PROTEGO® Armaturen ist jederzeit möglich.

Das spart Zeit und Geld.

Herausforderung

Verschmutzungen und Ablagerungen erschweren Demontage der FLAMMENFILTER®



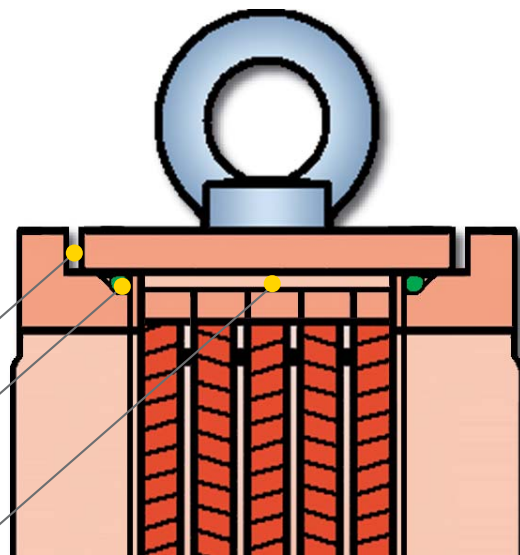
Spalt verhindert Kraftübertragung auf FLAMMENFILTER® Käfig und garantiert somit einen gleichmäßigen Kraftfluss auf die FLAMMENFILTER®.

Dichtungen (O-Ringe) bilden ein geschlossenes System, um den Explosionsschutz zu gewährleisten.

Ein größerer Spalt zwischen FLAMMENFILTER® und FLAMMENFILTER® Käfig erleichtert Entnahme der FLAMMENFILTER®.

Lösung

PROTEGO® hat eine neue besonders wartungsfreundliche PROTEGO® Flammensicherung entwickelt.



für Sicherheit und Umweltschutz

Kostenreduzierung durch schnellere und leichtere Wartung vor Ort

Vorteile

- FLAMMENFILTER® können durch modularen Aufbau leicht herausgenommen werden
- schnellere und leichtere Demontage durch Einsatz von Dichtungen (O-Ringen) als Schmutzsperre zwischen FLAMMENFILTER® Käfig und FLAMMENFILTER®
- Zeitersparnis bei Wartung, d.h. Stillstandzeiten der Anlagen sind sehr gering
- Erleichterung der Arbeit
- Wartung aller Nenngrößen beim Betreiber eigenständig möglich
- Beschädigung der FLAMMENFILTER® beim Aus- und Einbau kaum möglich
- Kostenreduzierung durch schnellere und leichtere Wartung vor Ort

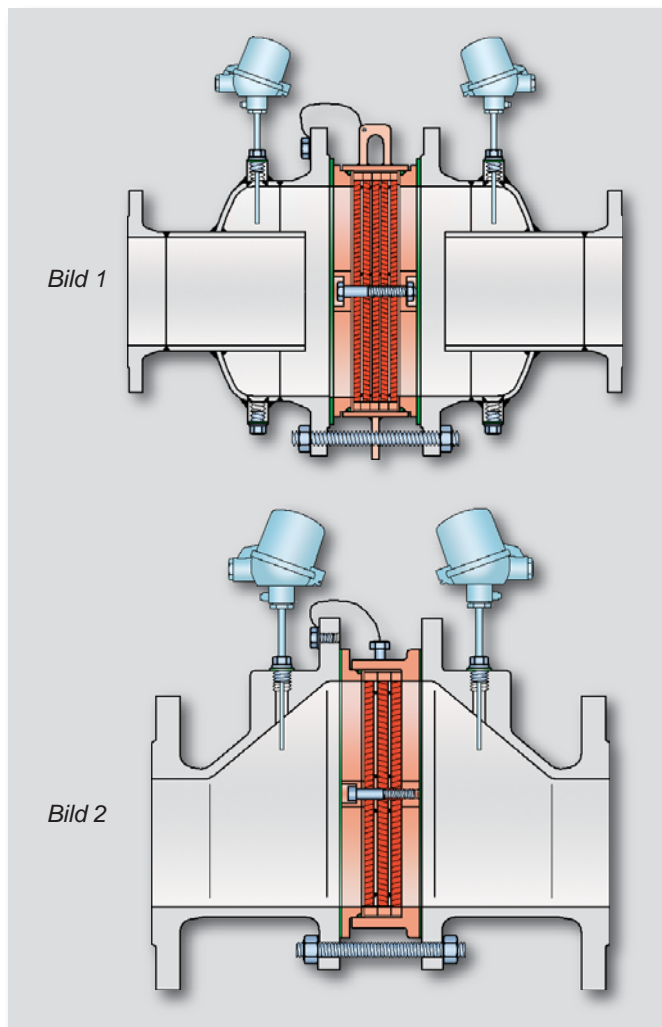
Verwendung

Der Einsatz unserer besonders wartungsfreundlichen PROTEGO® Flammensicherung ist speziell von Vorteil bei stark verschmutzenden, polymerisierenden oder kristallisierenden Stoffen, die eine häufige Wartung der FLAMMENFILTER® erforderlich machen. Verwendung z.B. bei PROTEGO® DA-SB und PROTEGO® DA-UB (Bild 1), PROTEGO® FA-I sowie PROTEGO® FA-E (Bild 2).

Eine Umrüstung

der im Betrieb befindlichen Armaturen auf die besonders wartungsfreundliche PROTEGO® Flammensicherung ist jederzeit möglich.

Unser PROTEGO® Team berät Sie gern.



Braunschweiger Flammenfilter GmbH

Industriestraße 11

38110 Braunschweig

Tel.: +49 (0) 5307 / 809-0

Fax: +49 (0) 5307 / 78 24

E-Mail: office@protego.de

web: www.protego.de



für Sicherheit und Umweltschutz